

MAFF401AD / DM 系列

空氣調理組合(精密過濾器)

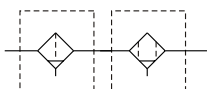


規格：

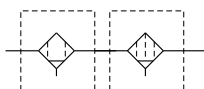
型號	MAFF401AD	MAFF401DM
配管口徑代號	8A, 10A, 15A	
配管口徑尺寸	PT 1/4, PT 3/8, PT 1/2	
使用流體	空氣	
使用壓力範圍	0~15 kgf/cm ² (0~1.5 Mpa)	
耐壓力	20 kgf/cm ² (2 Mpa)	
周圍溫度	-5~+60℃ (不凍結)	
過濾精度	5 μm+0.3 μm	0.3 μm+0.01 μm
重量	1133 g	

※ 壓力低於0.5kgf/cm²，可自動排水

符號： AD：



DM：



訂購代號：

MAFF401AD - 8A - □ - B - BSP

型號

配管口徑代號

8A：PT 1/4
10A：PT 3/8
15A：PT 1/2

無：標準型
B：C型支架

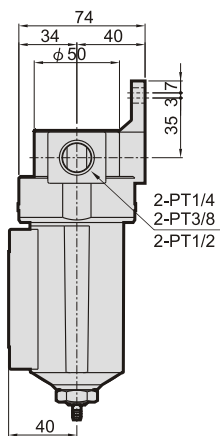
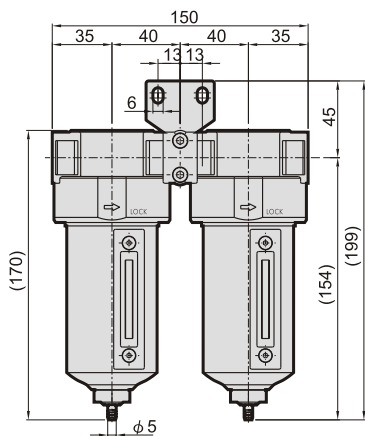
D：自動排水閥
(FMRF300)

配管口螺牙
無：PT牙
BSP：BSP牙
NPT：NPT牙

過濾精度

AD：5 μm+0.3 μm
DM：0.3 μm+0.01 μm

MAFF401**



MAFF401-B**

